

Le système de conduites AirRex®

Notre réponse à la hausse des prix de l'acier inoxydable



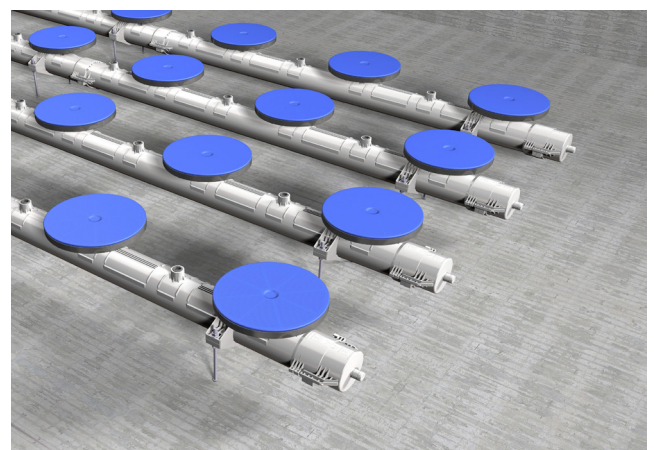
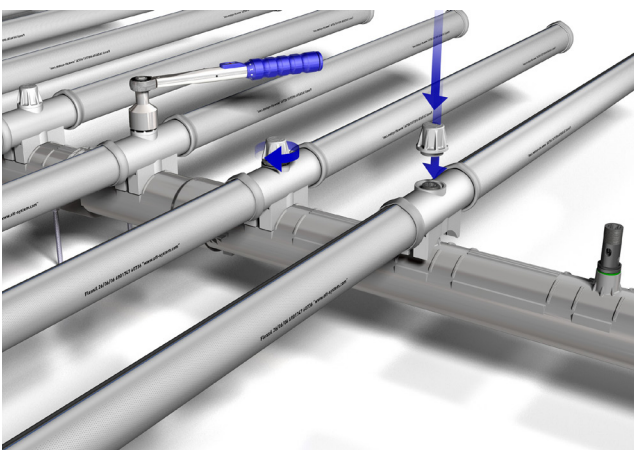
OTT GROUP



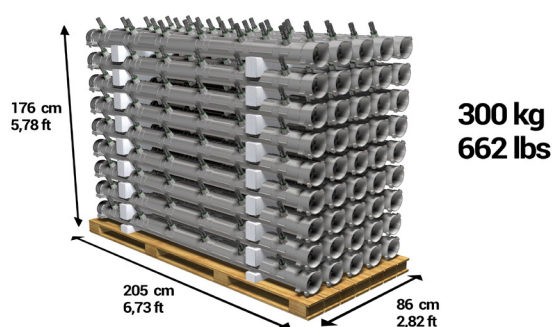
Le système de conduites modulaire préfabriqué AirRex®, équipé du matériel de fixation complet, est une alternative compétitive aux grilles d'aération fixes en acier inoxydable.

Le système de conduites AirRex® est fabriqué par OTT GROUP à Langenhagen en polypropylène renforcé de fibres de verre et est conçu dans une qualité sans compromis pour une utilisation durable à long terme.

Le système de conduites AirRex® se caractérise par des parois solides et une très grande résistance à la température. Le système de conduites AirRex® peut être équipé aussi bien de diffuseurs à membrane tubulaires OTT MAGNUM® que de diffuseurs à disque OTT D-REX® (alternative : diffuseurs à disque d'autres marques avec raccord fileté 3/4"). Les bouchons permettent de réaliser des espaces libres ou d'adapter la densité d'occupation de manière flexible.



AirRex®: Notre réponse à la hausse des prix de l'acier inoxydable



Le système de conduites AirRex® est disponible en stock et donc livrable extrêmement rapidement. Il est emballé de manière compacte et sécurisée, ce qui le rend peu coûteux à transporter. Le stockage et la manipulation sur le chantier sont rapides, simples et sûrs grâce à la structure modulaire et à la légèreté de chaque module. La livraison par camionnette ou par avion est possible avec le système AirRex®, tout comme le fait de ne pas avoir recours à des camions-grues pour le chargement.

83 m de conduite par palette = par ex. 9 brins de 9,30 m

→ Système de conduites AirRex® : prix fixe avec engagement de prix à long terme

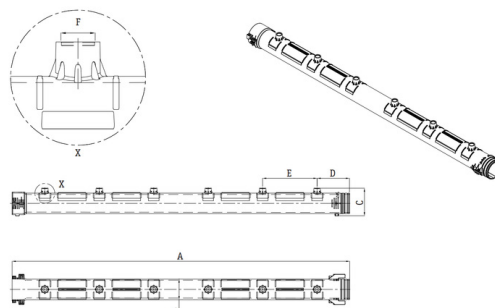
Le système de conduites AirRex® est disponible à des prix stables à long terme, ce qui vous offre une sécurité maximale dans le calcul de votre offre.



Forte fluctuation et hausse des prix des matières premières : l'exemple du nickel

Le montage du système de conduites AirRex® est rapide et facile à réaliser, ce qui permet d'économiser du temps et des frais de personnel. Tous les éléments de fixation sont joints à la livraison OTT. La structure modulaire permet de réagir avec flexibilité aux modifications des conditions / dimensions sur le chantier. Nous proposons des instructions et des vidéos de montage en ligne ainsi que des formations de montage pour vos équipes ou proposons le montage ou la supervision en option.

Pour le système de conduites AirRex®, nous mettons à votre disposition de nombreux modèles de dessins CAO en ligne et nous vous assistons volontiers dans la planification de vos systèmes de conduites et de vos agencements d'aération.



→ Vers les dessins CAD

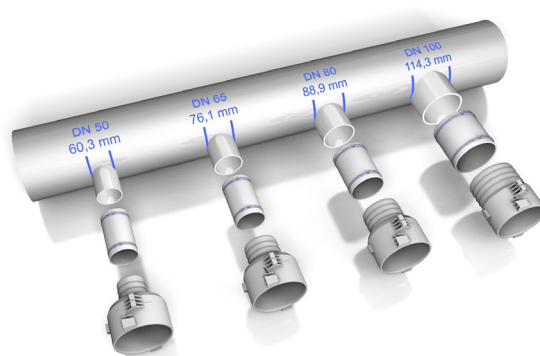
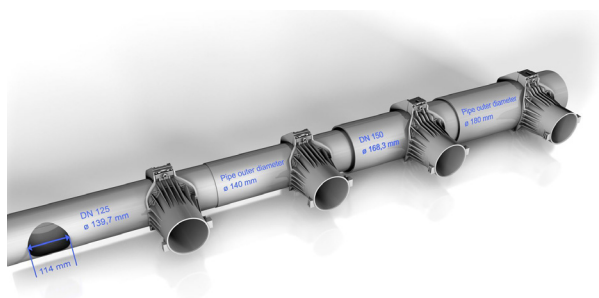
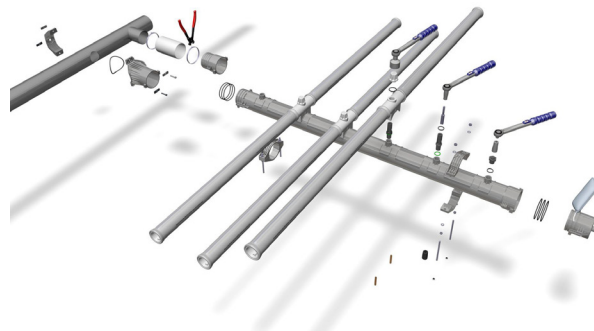
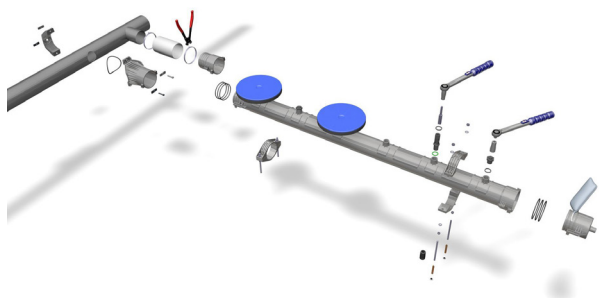


→ Vers les instructions de montage

AirRex®: Notre réponse à la hausse des prix de l'acier inoxydable

Nous vous soumettons une offre ferme liée au projet pour les grilles d'aération AIRREX® en tant qu'alternative à vos planifications en utilisant des grilles d'aération en acier inoxydable. La limite de livraison d'OTT GROUP est la transition au niveau de la tubulure vers la conduite

de descente ou sur la tubulure, ou encore sous forme de perçage sur le répartiteur principal. La conduite de descente et le répartiteur principal sont livrés comme d'habitude en acier inoxydable - nous proposons également ces éléments en option.



Le système de conduites AirRex® d'OTT GROUP permet de réaliser une économie d'environ 76 % par rapport aux chaînes de diffuseurs composées de conduites acier inoxydable V4A