

El sistema de tuberías AirRex®



Nuestra respuesta a la subida de precios del acero inoxidable

OTT GROUP

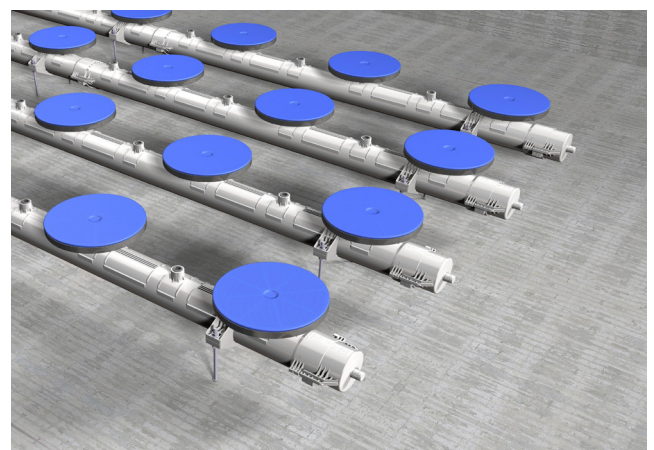
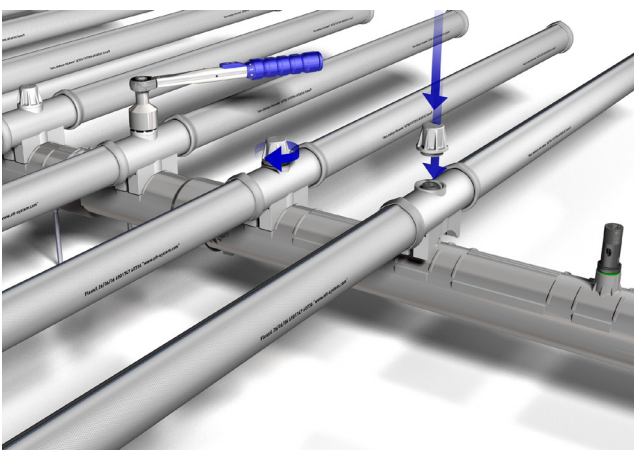


El sistema de tuberías modular y prefabricado AirRex®, que incluye todo el material de fijación necesario, es la alternativa más competitiva a las parrillas de aireación de acero inoxidable de instalación fija.

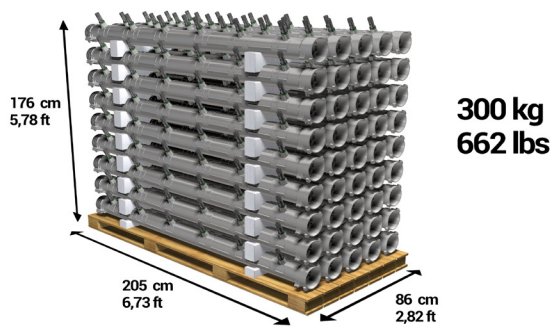
El sistema de tuberías AirRex® se fabrica en Langenhagen (Alemania) con polipropileno reforzado con fibra de vidrio y está diseñado siguiendo unos elevados estándares de calidad para permitir un uso sostenible durante muchos años.

El sistema de tuberías AirRex® se caracteriza por el sólido grosor de sus paredes y una resistencia a temperaturas muy elevadas.

El sistema de tuberías AirRex® puede equiparse con los difusores de tuberías de membrana OTT MAGNUM®, así como con los difusores de disco OTT D-REX® (o difusores de disco de otros fabricantes con conexión roscada de 3/4"). Los tapones ciegos permiten crear espacios libres o ajustar la densidad de manera flexible.



AirRex®: Nuestra respuesta a la subida de precios del acero inoxidable



El sistema de tuberías AirRex® está en stock y, por tanto, puede suministrarse con gran rapidez. Es compacto y está embalado de forma segura, por lo que su transporte es económico. Su almacenamiento y manipulación en la obra son rápidos, fáciles y seguros gracias al diseño modular y al poco peso por módulo. El transporte del sistema AirRex® puede realizarse por aire o mediante furgoneta y para su carga no es necesario el uso de grúas móviles.

Por palé, aprox. 83 m de tuberías = p. ej. 9 ramales de cadena de 9,30 m cada uno

→ Sistema de tuberías AirRex®: precio fijo con compromiso de mantenimiento del precio a largo plazo

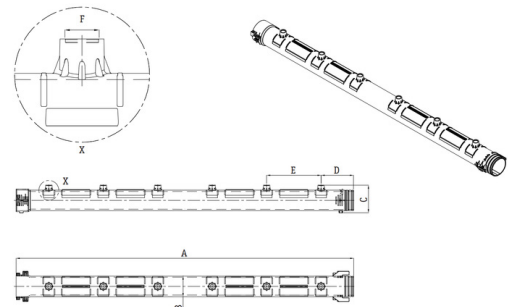
El sistema de tuberías AirRex® está disponible a unos precios estables a largo plazo, por lo que le ofrece la máxima seguridad a la hora de calcular su presupuesto.



Precios de materias primas muy fluctuantes y al alza, tomando como ejemplo el níquel

La instalación del sistema de tuberías AirRex® es rápida y fácil de llevar a cabo, y ahorra tiempo y costes de personal. Todos los elementos de fijación están incluidos en el volumen de suministro de OTT. Gracias al diseño modular del sistema, es posible reaccionar con flexibilidad a los cambios de condiciones/dimensiones en la obra. Ofrecemos instrucciones y vídeos de montaje en línea y también formación de montaje para su personal u, opcionalmente, también servicio de montaje o supervisión.

Ponemos a su disposición un gran número de plantillas de diseños CAD en línea para el sistema de tuberías AirRex®. Estaremos encantados de ayudarle en la planificación de sus sistemas de tuberías y diseños de aireación.



→ Ir a los diseños CAD

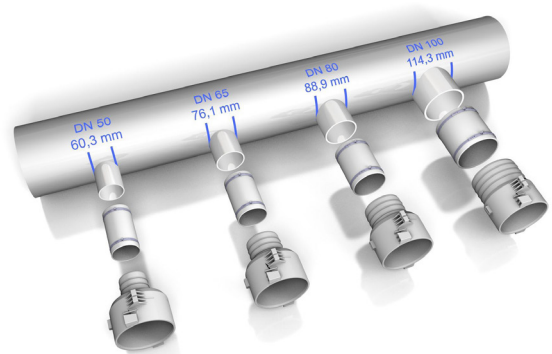
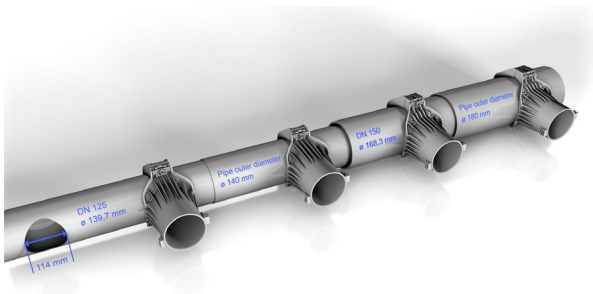
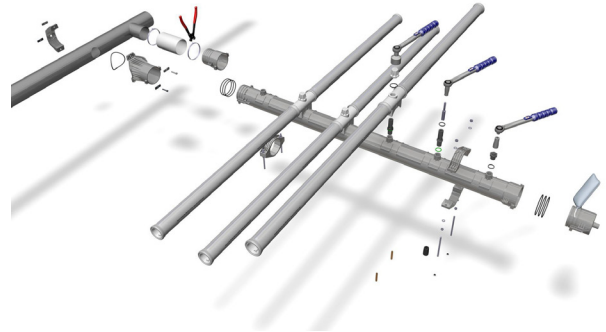
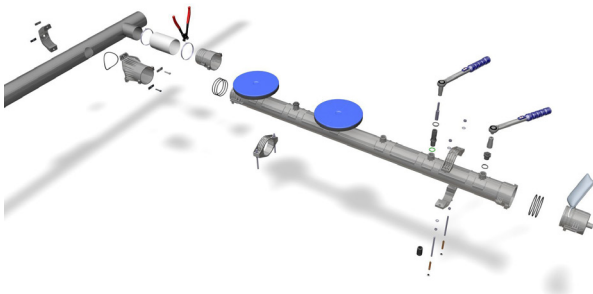


→ Ir a las instrucciones de montaje

AirRex®: Nuestra respuesta a la subida de precios del acero inoxidable

Le proporcionaremos un presupuesto vinculante según su proyecto para las parrillas de aireación AirRex® como alternativa a las planificaciones que utilizan rejillas de aireación de acero inoxidable. El límite de entrega de OTT GROUP es el paso en el racor del tubo de bajada o en el

racor o como orificio en el distribuidor principal. Usted fabrica el tubo de bajada y el distribuidor principal en acero inoxidable, como es habitual en su alcance de suministro. Si lo desea, estaremos encantados de ofrecer este servicio de forma opcional.



El sistema de tuberías AirRex® de OTT GROUP permite un ahorro de aprox. el 76 % en comparación con los ramales de cadena de aireadores fabricados con tubos de acero inoxidable V4A.