

Das AirRex® Rohrleitungssystem

Unsere Antwort auf steigende Edelstahlpreise



OTT GROUP

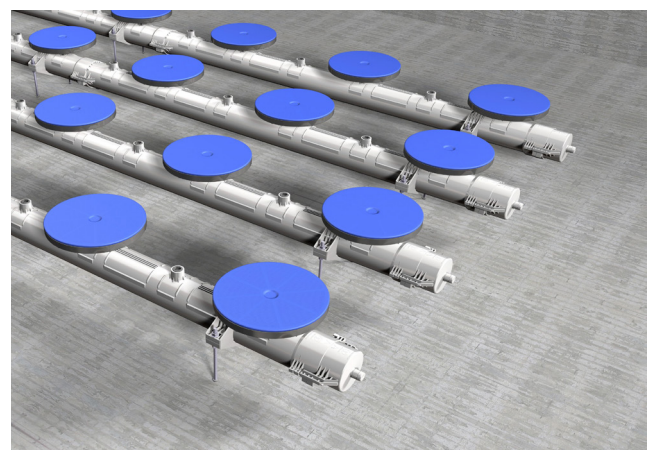
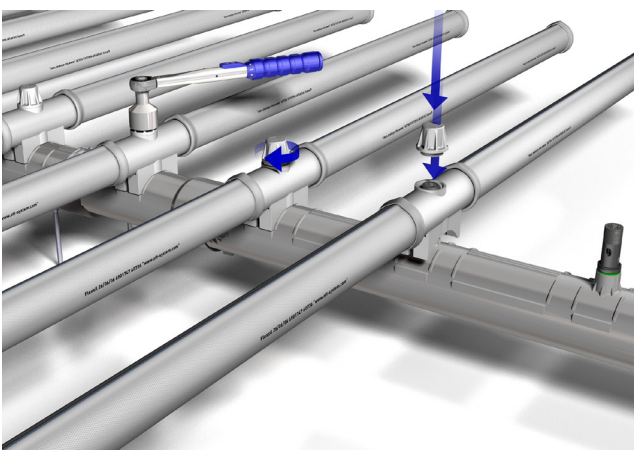


Das modulare vorgefertigte und mit komplettem Befestigungsmaterial ausgestattete AirRex® Rohrleitungssystem ist die wettbewerbsfähige Alternative zu fest installierten Edelstahl-Belüftergittern.

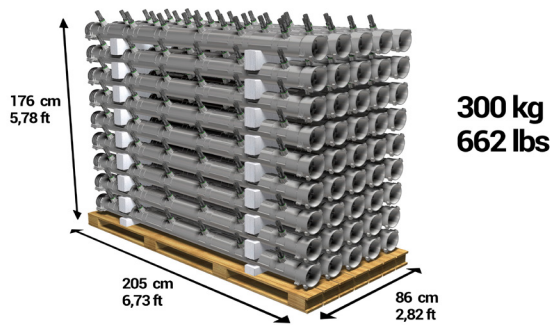
Das AirRex® Rohrleitungssystem wird von der OTT GROUP in Langenhagen aus glasfaserverstärktem Polypropylene gefertigt und ist in kompromissloser Qualität für eine langjährige nachhaltige Nutzung ausgelegt.

Solide Wandstärken und sehr hohe Temperaturbeständigkeiten zeichnen das AirRex® Rohrleitungssystem aus.

Das AirRex® Rohrleitungssystem kann sowohl mit OTT MAGNUM® Membranrohrbelüftern als auch mit OTT D-REX® Tellerbelüftern (alternativ Fremdfabrikat Tellerbelüftern mit 3/4" Gewindeanschluss) ausgestattet werden. Blindstopfen ermöglichen es, Freiräume zu realisieren oder die Belegungsichte flexibel anzupassen.



AirRex®: Unsere Antwort auf steigende Edelstahlpreise



Das AirRex® Rohrleitungssystem ist Lagerware und somit extrem schnell lieferbar. Es ist kompakt und sicher verpackt und daher preiswert zu transportieren. Die Lagerung und das Handling auf der Baustelle sind aufgrund des modularen Aufbaus und des leichten Gewichts pro Modul schnell, einfach und sicher. Eine Lieferung per Kleintransporter oder per Luftfracht ist mit dem AirRex® System genauso möglich, wie der Verzicht auf Autokrane zum laden.

Pro Palette ca. 83 m Rohrleitung = z. B. 9 Stränge à 9,30 m

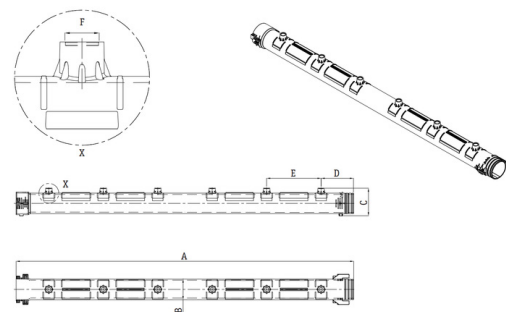
→ AirRex® Rohrleitungssystem: Festpreis mit langfristiger Preisbindung

Das AirRex® Rohrleitungssystem ist zu langfristig stabilen Preisen verfügbar und bietet Ihnen somit eine größtmögliche Sicherheit in der Angebotskalkulation.



Stark schwankende und steigende Rohstoffpreise am Beispiel von Nickel

Für das AirRex® Rohrleitungssystem stellen wir Ihnen umfangreiche CAD Zeichnungsvorlagen online bereit und unterstützen Sie in der Planung Ihrer Rohrleitungssysteme und Belüftungs-Layouts gerne.



→ [Zu den CAD-Zeichnungen](#)

Die Montage des AirRex® Rohrleitungssystem ist schnell und einfach zu realisieren und spart Zeit und Personalkosten ein. Alle Befestigungselemente sind dem OTT Lieferumfang beigelegt. Durch den modularen Aufbau kann flexibel auf geänderte Bedingungen / Maße auf der Baustelle reagiert werden. Wir bieten online Montageanleitungen und Videos und auch Montage-Trainings für Ihre Teams an oder bieten optional die Montage oder Supervision an.

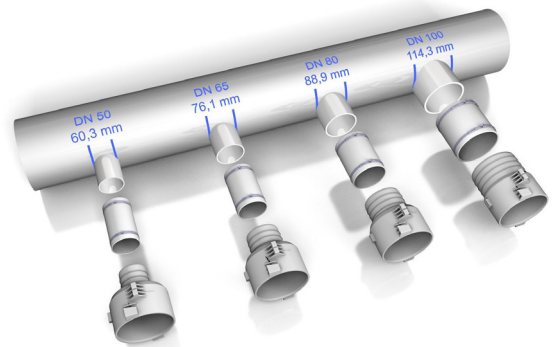
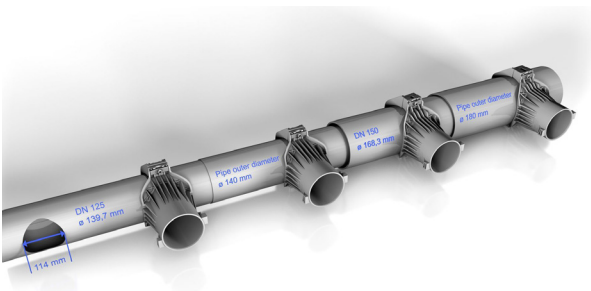
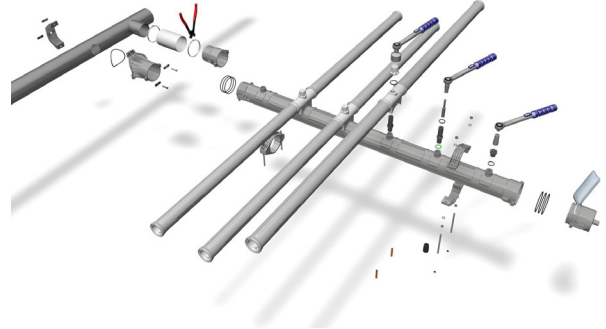
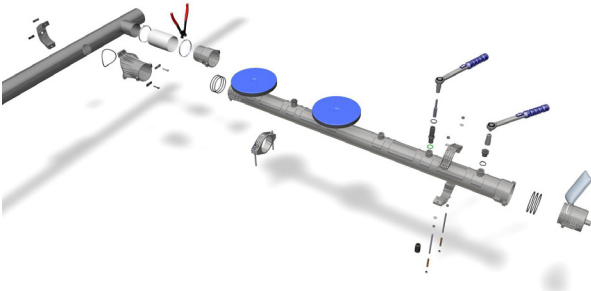


→ [Zur Montageanleitung](#)

AirRex®: Unsere Antwort auf steigende Edelstahlpreise

Wir erstellen Ihnen ein verbindliches projektbezogenes Angebot für AIRREX® Belüftergitter als Alternative zu Ihren Planungen unter Verwendung von Edelstahl-Belüftergittern. Die OTT GROUP Liefergrenze ist der Übergang am Stutzen

zur Falleitung bzw. am Stutzen oder als Bohrung am Hauptverteiler. Die Falleitung und den Hauptverteiler fertigen Sie wie gewohnt in Edelstahl in Ihrem Lieferumfang – optional bieten wir diesen Umfang ergänzend gerne auch an.



Das OTT GROUP AirRex® Rohrleitungssystem ermöglicht im Vergleich zu Belüftersträngen aus V4A Edelstahl-Rohrleitungen eine Einsparung von ca. 76 %